

pH ()

2

GB/T14848-2017

$$P_i = \frac{C_i}{S_i}$$

P_i — i

C_i — i

S_i — i

pH

$$P_{pH} = \frac{7.0 - pH}{7.0 - pH_{sd}} \quad pH \leq 7$$

$$P_{pH} = \frac{pH - 7.0}{pH_{su} - 7.0} \quad pH > 7$$

P_{pH} — pH

pH — pH

pH_{su} — pH

pH_{sd} — pH

1

3

GB/T14848-2017

3-15



		3-15						mg/L					
		1#			2#			3#			4#		
pH		7.13	0.685	-	6.98	0.76	-	7.01	0.745	-	7.85	0.325	-
	mg/L	222			78.3			92.8			112		
	mg/L	15.4			6.51			1.41			1.80		
	mg/L	46.6			17.2			31.4			27.1		
	mg/L	53.8			11.6			25.8			30.6		
	mg/L	56.5	22.6		9.10	3.64		0.197	0.079		0.239	0.096	
	mg/L	0			0			0			0		
	mg/L	648			261			442			482		
	mg/L	0.309	0.001	-	44.7	0.179	-	0.489	0.002	-	0.350	0.001	-
	mg/L	0.921	1.842	0.842	0.375	0.75		1.578	3.156	2.156	1.906	3.81	2.81
	mg/L	0.028	0.001	-	32.2	1.61	0.61	0.046	0.002	-	ND	0	-
	mg/L	ND	0		0.018	0.018		ND	0	-	ND	0	-
	mg/L	0.0048	2.4	1.4	0.0039	1.95	0.95	0.0028	1.4	0.4	ND	0	-
	µg/L	0.05	0.05	-	0.06	0.06	-	ND	0	-	0.04	0.04	-
	µg/L	6.9	0.69	-	3	0.3	-	6.1	0.61	-	3.9	0.39	-
	mg/L	ND	0	-	ND	0	-	ND	0	-	ND	0	-
	mg/L	ND	0	-	ND	0	-	ND	0	-	0.008	0.16	-
	mg/L	152	0.338	-	126	0.28	-	121	0.269	-	425	0.94	-
	mg/L	0.067	0.067	-	0.135	0.135	-	0.227	0.227	-	0.250	0.00	-
	µg/L	ND	0	-	ND	0	-	ND	0	-	ND	0	-
	µg/L	ND	0	-	ND	0	-	ND	0	-	ND	0	-
	mg/L	0.27	2.7	1.7	0.05	0.5	-	0.49	4.9	3.9	0.35	3.5	-
	mg/L	ND	0	-	ND	0	-	ND	0	-	ND	0	-

	mg/L	446	0.446	-	824	0.824	-	468	0.468	-	516	0.52	-
	mg/L	3.3	/	/	1.6	/	-	3.7	/	/	2.4	/	-
	/L	790	263.3	262.3	16000	5333	5332	<20	6.667	5.667	<3.0	0	-

4

19

GB/T14848-2017

GB/T14848-2017

4

	GB/T 17141-1997	JR/ZW-SYYQ002	0.1mg/kg
	HJ 491-2009	PinAAcle 900T JR/ZW-SYYQ002	5mg/kg
	GB/T 17138-1997	PinAAcle 900T JR/ZW-SYYQ002	1 mg/kg
			0.5 mg/kg
	GB/T 17139-1997	PinAAcle 900T JR/ZW-SYYQ002	5mg/kg
	/ HJ 680-2013	AFS-230E JR/ZW-SYYQ023	0.01mg/kg
			0.002 mg/kg
	- HJ 77.4-2008	Thermo DFS	

GB 36600-2018

GB15618-2018

3-17

mg/kg

2017 7 28

	1#		2#		3#	
pH	6.4				6.39	
(mg/kg)	31.3	50	24.2	18000	29.0	50
(mg/kg)	16.2	90	12.1	800	9.5	90
(mg/kg)	0.223	0.3	0.184	65	0.286	0.3

HJ 77.4-2008

	3-18		mg/kg	
	100	1000	1000	
ngTEQ/kg	0.11	0.16	0.26	40ng/kg

GB 36600-2018

3.2.8

	2		24	
2 E2	1			10
	2			10
	3			
3 E3		1	2	

E3

3.3

3.3.1

SCR

3-21

3-21

				t			
1		20m ³	0#	16.8			
2	25%	30m ³	25%	27.6 5.52t			

3.3.2 Q

HJ941-2018

1

Q

2

1

$$Q = \frac{W_1}{W} + \frac{W_2}{W} \dots \frac{W_n}{W}$$

1

3.4

3.4.1

/

3-24

3-24

--	--	--	--	--

100

%

1

4

kW

			kW		
2		1t/h	4.4	4	
3		5t 8m	11	1	
4		1t/h	4.2	1	
5		1t/h	4.2	2	
6		1t/h	4	1	
7		1t/h	5	2	
8			22.16	1	
9			22.16	1	
10		Q=4t/h	5.5	2	
11		V=200m ³		1	
12		V=100t		1	
13		V=3m ³		1	
14					
15		Q=12.3m ³ /h	1.5	1	
16		V=2m ³		1	
17		380V 50Hz	2.2	1	
18					
19		10t/h	45	1	
20		10t/h	7.5	1	

1×15t/h



1		SLC 500-4/450		1
			t/d	500
			t/d	550
			h	8000
			h	1.5-2.5
			s	≥2
				950
			%	≤3
2		10t/h		2
3				2
4				3
5				1
6		=69300Nm ³ /h P=4500Pa		
7		29700m ³ /h P=10500Pa		
9		Q=13900 Nm ³ /h P=3000Pa		

1			Mpa	1
				450
				4.0

1		121000 Nm ³ /h		1
2				1
3		Q=10m ³ /h H=80m		1
4		Q=250m ³ /h P=22500Pa		1
5		Q=3m ³ /min P=20000Pa		1
6		113000 Nm ³ /h		1
8		Q=125800 Nm ³ /h P=4500 Pa		1
9		1.8m 80m		1
1		10t/h		2
2		8t 3m ³		1
3		1.5t/h		2
4		1.0t/h		2
5		1.0t/h		2
6		1.2t/h		1
7		1.2t/h		2
1		Q=2020m ³ /h H=0.22MPa		1

3.4.2

() 5138kJ/kg 3-5
15 5800kJ/kg
4200 7500kJ/kg

7m 6
-6m

850

195

+

+

+

(190-220)

155-160

()

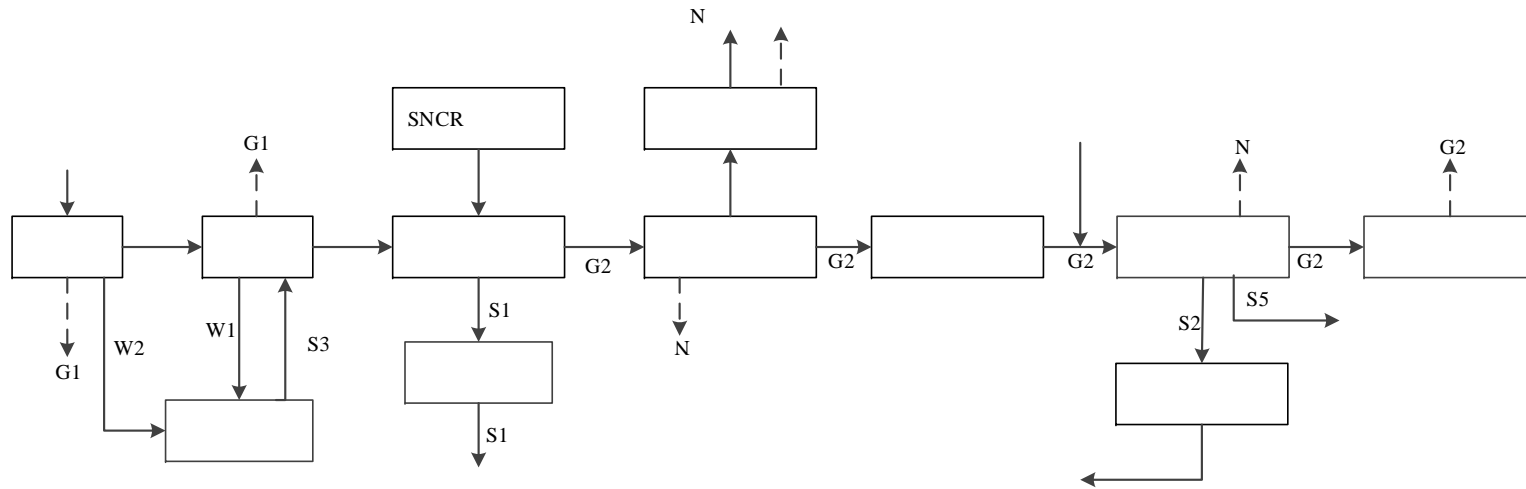
(CaCl₂)

(CaSO₄)

80m

4.0MPa 450

3-2



3-2

3.5

3.5.1

3-27

3-27

1	A		
2		--	0
			25
			0
		--	--
		--	--
		--	--
		--	--
			0
		--	25

3-28

M	
M 25	M1
25 ≤ M 45	M2
45 ≤ M 60	M3
M ≥ 60	M4

HJ941-2018

M

M

30

M2

3.5.2

3-29

3-29

1			
2			SNCR
3		55m ³	--

1 2		0
2	--	--
		0
1 2 3	--	--
1 2 3 4	--	--
1 2	--	0
	í [ž o+x ™ 3 β)0 F*	

		100		
		6		
		14		
		100		
		100		
		200		
		1000m		
		100		
		100		
		600m		
		100		
		1 /		
		2	/	
		10		
		20		

3.6.2

3-31

3-31

		18515181362	
		17562253555	
		15324358736	
		15810874511	
		13476037576	
		15893558007	
		18071971691	
		18316787053	
		13872031391	
		18608627269	
		13762714330	
		13687122033	
		15172523866	
		15972609594	
		15027277683	
		15271850878	

		17371731144	
		18608663563	
		18672855156	
		13469701000	
		18727365188	
		13638696367	

3-32

3-32

1			0728-3222894	
2			0728-3222810	
			110	
3			119	
4			0728-3322856	
			0728-3222518	
			0728-3224695	
			027-87861455	
			027-87001166	
5			120/112/0728-3223 533	
6			0728-3491063	
7			0728-3318933	
			12369	
8			13707224477	
			17719568051	
			15826880999	

4

4.1

4.1.1

1.

2013 12 5

2 5

1

5-15%

2

1)

2)

3)

4)

5)

6)

7)

8)

2.

2014 7 7 17 20

3 2

1

2

1

2

3

4

4.1.2

4-1

4-1

1		

4-4				
				kg/h
	21	50	10	0.056
				0.932

4.2.4

1.

0.5 1 / /

SO₂

SO₂

50%

206.6mg/Nm³

2.

4-5

4-5		
%	50	50
(mg/Nm ³)	5500	2.25ngTEQ/m ³

4.2.5

0.5 1 /

4.2.6

10⁻⁵ /a

1

Q

$$Q = C_d A \rho \sqrt{\frac{2(P - P_0)}{\rho} + 2gh}$$

Q—— kg/s

C_d—— 0.6-0.64A—— m²

P—— Pa

P₀—— Pa

g——

h—— m

100%

40mm

1m

0.03kg/s

10min

0.018t

2

Q2

$$Q_2 = \frac{\lambda \times S \times (T_0 - T_b)}{H \times \sqrt{\pi \times \alpha \times t}}$$

Q ₂ ——	kg/s
T ₀ ——	k
T _b ——	k
S ——	m ²
H——	J/kg
——	W/m•k
——	m ² /s
t——	s

3

Q₃

$$Q_3 = a \times p \times M / (R \times T_0) \times u^{(2-n)/(2+n)} \times r^{(4+n)/(2+n)}$$

Q ₃ ——	kg/s			
a,n——				
p——	Pa	20	25%	1.59kPa
R——	J/mol•k			
T ₀ ——	k			
u——	m/s	1.7		
r——	m	5m		

4

$$W_p = Q_1 \times t_1 + Q_2 \times t_2 + Q_3 \times t_3$$

W_p	kg	
Q_1	kg	
Q_2	kg/s	
t_1	s	
t_2	s	
Q_3	kg/s	
t_3		s

4-6

4-6

	D
	=1.7m/s
kg/s	0.0016

4.2.7

GB18597-2001 2013

4.3

4.3.1

1

2

[2006]43

$$V = (V1 + V2 + V3) + V4 + V5$$

V1— ()

V2—

V3—

V4—

V5—

V1 40m³

20m³ 0m³

V1 50m³

V2

GB50016-2014

25L/s

2h

$$V2 = 0.025 \times 2 \times 3600 = 180m^3$$

V3=0

V4=0

$$V5 = 10 \times q \times F$$

q— mm

q=qa/n qa— mm 1252.7mm

n— 108.3

F— ha

1.45

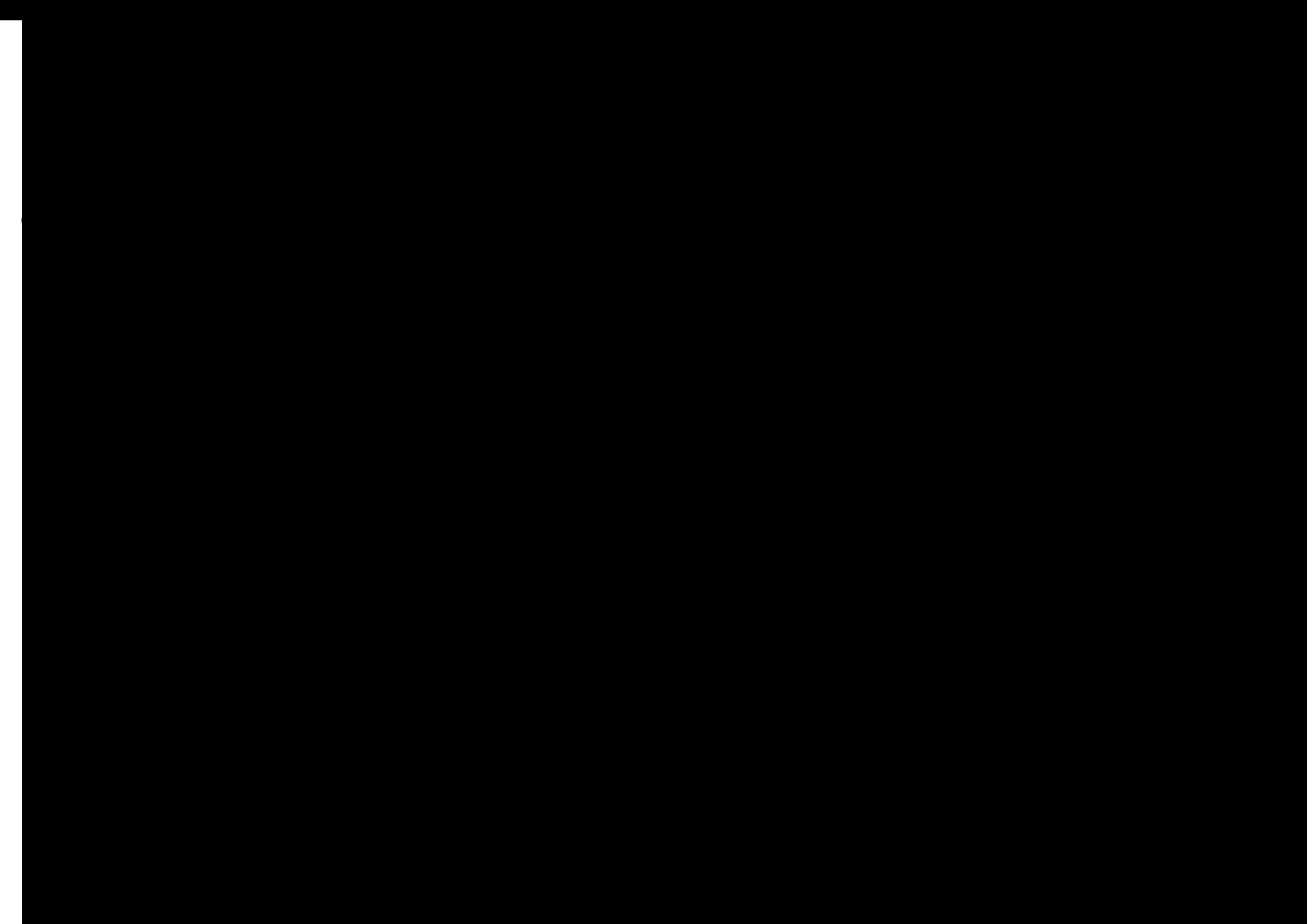
$$V5 = 167.7m^3$$

$$V = 50 + 180 - 55 + 167.7 = 342.7 m^3$$

342.7m³ 1

540m³

		10%		0.4pg TEQ/kg	
	60kg			100%	
100%					24pg
	D	2.7m/s			4-8
	340m			340m	
			1	0.33	0.12
pgTEQ/m ³					5



4-9 D 2.7m/s pg TEQ/m3																	
	1min	2min	3min	4min	5min	6min	7min	8min	9min	10min	12min	14min	16min	18min	20min	25min	25
0	0	0	0	0	0	0	0	0	0	0	0	0	0	0	0	0	0
10	0.0114	0.0114	0.0114	0.0114	0.0114	0.0114	0.0114	0.0114	0.0114	0.0114	0.0228	0.0228	0	0	0	0	0.1482
20	0.3548	0.3548	0.3548	0.3548	0.3548	0.3548	0.3548	0.3548	0.3548	0.3548	0.7096	0.7096	0	0	0	0	4.6124
30	0.9706	0.9706	0.9706	0.9706	0.9706	0.9706	0.9706	0.9706	0.9706	0.9706	1.9412	1.9412	0	0	0	0	12.6178
40	0.5252	0.5252	0.5252	0.5252	0.5252	0.5252	0.5252	0.5252	0.5252	0.5252	1.0504	1.0504	0	0	0	0	6.8276
50	0.4791	0.4791	0.4791	0.4791	0.4791	0.4791	0.4791	0.4791	0.4791	0.4791	0.9582	0.9582	0	0	0	0	6.2283
60	0.4244	0.4244	0.4244	0.4244	0.4244	0.4244	0.4244	0.4244	0.4244	0.4244	0.8488	0.8488	0	0	0	0	5.5172
70	0.365	0.3651	0.3651	0.3651	0.3651	0.3651	0.3651	0.3651	0.3651	0.3651	0.7302	0.7302	0.0002	0	0	0	4.7465
80	0.3108	0.3202	0.3202	0.3202	0.3202	0.3202	0.3202	0.3202	0.3202	0.3202	0.6404	0.6404	0.0188	0	0	0	4.1814
90	0.2166	0.2829	0.2829	0.2829	0.2829	0.2829	0.2829	0.2829	0.2829	0.2829	0.5658	0.5658	0.1326	0	0	0	3.8103
100	0.1063	0.2518	0.2518	0.2518	0.2518	0.2518	0.2518	0.2518	0.2518	0.2518	0.5036	0.5036	0.2912	0	0	0	3.5646
110	0.0391	0.2257	0.2257	0.2257	0.2257	0.2257	0.2257	0.2257	0.2257	0.2257	0.4514	0.4514	0.3732	0	0	0	3.3073
120	0.0121	0.2036	0.2036	0.2036	0.2036	0.2036	0.2036	0.2036	0.2036	0.2036	0.4072	0.4072	0.3828	0	0	0	3.0296
130	0.0035	0.1846	0.1846	0.1846	0.1846	0.1846	0.1846	0.1846	0.1846	0.1846	0.3692	0.3692	0.3622	0	0	0	2.762
140	0.001	0.1679	0.1682	0.1682	0.1682	0.1682	0.1682	0.1682	0.1682	0.1682	0.3364	0.3364	0.3346	0	0	0	2.5209
150	0.0003	0.1513	0.154	0.154	0.154	0.154	0.154	0.154	0.154	0.154	0.308	0.308	0.3074	0	0	0	2.3067
160	0.0001	0.1314	0.1416	0.1416	0.1416	0.1416	0.1416	0.1416	0.1416	0.1416	0.2832	0.2832	0.283	0	0	0	2.1136
170	0	0.106	0.1307	0.1307	0.1307	0.1307	0.1307	0.1307	0.1307	0.1307	0.2614	0.2614	0.2612	0	0	0	1.9356
180	0	0.0778	0.121	0.121	0.121	0.121	0.121	0.121	0.121	0.121	0.242	0.242	0.242	0	0	0	1.7718
190	0	0.0519	0.1124	0.1124	0.1124	0.1124	0.1124	0.1124	0.1124	0.1124	0.2248	0.2248	0.2248	0	0	0	1.6255
200	0	0.0318	0.1047	0.1047	0.1047	0.1047	0.1047	0.1047	0.1047	0.1047	0.2094	0.2094	0.2094	0.0002	0	0	1.4978
210	0	0.0182	0.0976	0.0979	0.0979	0.0979	0.0979	0.0979	0.0979	0.0979	0.1958	0.1958	0.1958	0.0006	0	0	1.3891
220	0	0.0098	0.0905	0.0917	0.0917	0.0917	0.0917	0.0917	0.0917	0.0917	0.1834	0.1834	0.1834	0.0024	0	0	1.2948
230	0	0.0051	0.0828	0.0861	0.0861	0.0861	0.0861	0.0861	0.0861	0.0861	0.1722	0.1722	0.1722	0.0066	0	0	1.2138
240	0	0.0026	0.0738	0.081	0.081	0.081	0.081	0.081	0.081	0.081	0.162	0.162	0.162	0.0144	0	0	1.1438
250	0	0.0013	0.0634	0.0763	0.0763	0.0763	0.0763	0.0763	0.0763	0.0763	0.1526	0.1526	0.1526	0.0258	0	0	1.0824
260	0	0.0006	0.0521	0.0721	0.0721	0.0721	0.0721	0.0721	0.0721	0.0721	0.1442	0.1442	0.1442	0.04	0	0	1.03
270	0	0.0003	0.041	0.0682	0.0682	0.0682	0.0682	0.0682	0.0682	0.0682	0.1364	0.1364	0.1364	0.0546	0	0	0.9825
280	0	0.0002	0.0307	0.0645	0.0647	0.0647	0.0647	0.0647	0.0647	0.0647	0.1294	0.1294	0.1294	0.0678	0	0	0.9396

290	0	0.0001	0.0221	0.0608	0.0614	0.0614	0.0614	0.0614	0.0614	0.0614	0.1228	0.1228	0.1228	0.0786	0	0	0.8984
300	0	0	0.0154	0.0569	0.0584	0.0584	0.0584	0.0584	0.0584	0.0584	0.1168	0.1168	0.1168	0.086	0	0	0.8591
310	0	0	0.0103	0.0527	0.0556	0.0556	0.0556	0.0556	0.0556	0.0556	0.1112	0.1112	0.1112	0.0906	0	0	0.8208
320	0	0	0.0068	0.0479	0.053	0.053	0.053	0.053	0.053	0.053	0.106	0.106	0.106	0.0924	0	0	0.7831
330	0	0	0.0043	0.0426	0.0506	0.0506	0.0506	0.0506	0.0506	0.0506	0.1012	0.1012	0.1012	0.0926	0	0	0.7467
340	0	0	0.0027	0.037	0.0483	0.0484	0.0484	0.0484	0.0484	0.0484	0.0968	0.0968	0.0968	0.0912	0.0005	0	0.7121
350	0	0	0.0017	0.0312	0.0461	0.0463	0.0463	0.0463	0.0463	0.0463	0.0926	0.0926	0.0926	0.0892	0.001	0	0.6785
360	0	0	0.001	0.0256	0.044	0.0443	0.0443	0.0443	0.0443	0.0443	0.0886	0.0886	0.0886	0.0866	0.002	0	0.6465

PCDD PCDF

850
200-400

2s

4-8

4-8

1 2 NOx	CO
	500



[2016]227

300

300m

2

300m

3

4-11

4-11

	1	H ₂ S	4	1
	2			

4.3.4

1.

1

SO₂

SO₂

4-12

4-12

	SO ₂
	50
	206.6
	80
	0.03893
	7.79

4-12

SO₂

3.33

SO₂

7.79%

SO₂

15.78%

2

2.

1

4-13

4-13

	50	50
(mg/Nm ³)	5500	2.25ngTEQ/m ³
(mg/Nm ³)	20	0.1ngTEQ/m ³
mg/Nm ³	0.4942	0.2749pgTEQ/m ³

	%	109.82	5.6
4-13			275

PM₁₀ 0.09

0.2749pg TEQ/m³ 5.6%

360.8

2

3.

4-14

4-14

	1	SO ₂	NO _x	CO	HCl		
	2						
						5	
	(1)	HCl	SO ₂	NO _x	Pb	Cd	Hg
	(2)						
		50m~100m					
			1~2				
					1		

4.3.5

1

2

3

1620m³

150t/d

200t/d

GB50483-2009

GB50483-2009 6.6.3

V1

7

V1=150× 7=1050m³

3

1620m³

7

7

1	pH SS
2	1000m

4.3.6

1

HJ/T169-2004

1.7m/s

D

4-16

4-16

		mg/m ³
NH ₃	LC50	1390
	IDLH	228
	PC-STEEL 15	30
		3.8

10min

30min

4-17

4-17

(m/s)			(mg/m ³)	(m)	LC50 (m)	PC-STEL (m)	IDLH (m)	(m)
2.6	D	5	86.5891	14.5	/	18.1	/	91.6
		10	86.5891	14.5	/	18.1	/	91.6
		30	0.0611	1048.2	/	/	/	
		60	0.0193	2079.1	/	/	/	

4-17

LC50 IDLH

18.1m

91.6m

300m

2

3m×

4m× 1m

3

4-15

4-15

	1 SNCR
	2
	SNCR 20m